

Sesimbra

município

informação | participação | cidadania • Edição da Câmara Municipal de Sesimbra • Setembro 2007

Hoje é o meu primeiro dia de aula

ANO LECTIVO 2007/2008

O primeiro dia de aulas

Págs. 16 e 17



Pág. 11

Nó desnivelado da Quinta do Conde avança este ano

Pág. 10

Início do saneamento em Alfarim

ATENDIMENTO PÚBLICO pelo executivo da Câmara

● AUGUSTO PÓLVORA

Presidente

Planeamento Estratégico, Planeamento Urbanístico, Projecto Municipal da Lagoa de Albufeira, Águas, Saneamento, Salubridade e Ambiente, Jurídico e Contencioso, e Médico-Veterinário

Terças-feiras das 9.30 às 12.30h

(Gabinete da Presidência - Sesimbra)

Quintas-feiras das 14.30 às 17.30h

(Gabinete de Atendimento da Quinta do Conde)

● FELÍCIA COSTA

Vereadora

Cultura, Educação, Juventude, Habitação, Acção Social, Turismo, Informação e Relações Públicas

Terças-feiras das 9.30 às 12.30h

(Gabinete de Atendimento da Quinta do Conde)

Quintas-feiras das 9.30 às 12.30h

(Gabinete da Vice-Presidente - DECL)

● JOSÉ POLIDO

Vereador

Administração e Finanças, Actividades Económicas e Desporto

Terças-feiras das 9.30 às 12.30h

(Gabinete do Vereador - Sesimbra)

Quartas-feiras das 14.30 às 17h

(Gabinete de Atendimento da Quinta do Conde)

● AMADEU PENIM

Vereador

Saúde

Sextas-feiras das 9.30 às 12.30h

(Gabinete do Vereador - Sesimbra)

● ALBERTO GAMEIRO

Vereador

Obras Municipais e Logística

Terças-feiras das 9.30 às 12.30h

(Gabinete do Vereador - Sesimbra)

Quintas-feiras das 14 às 17h

(Gabinete de Atendimento da Quinta do Conde)

● MARIA GUILHERMINA RUIVO

Vereadora

Recursos Humanos e Bibliotecas Municipais

Terças-feiras das 9.30 às 12.30h

(Gabinete da Vereadora - Sesimbra)

1.^{as} e 3.^{as} sextas-feiras de cada mês

das 9.30 às 12.30h

(Gabinete de Atendimento da Quinta do Conde)

● CARLOS FILIPE DE OLIVEIRA

Vereador

Protecção Civil, Modernização Administrativa e Informática

Sextas-feiras das 14 às 17.30h

(Gabinete do Vereador - Sesimbra ou Gabinete de Atendimento da Quinta do Conde)*

* Conforme as marcações

grande plano 04

- Homenagem a Mário Sargedas e Mário João Sargedas
- Concurso Costa Azul
- Bombeiros de parabéns
- Protecção Civil Distrital
- Torneio de ténis

no terreno 05

- Cemitério de Aiana
- Anfiteatro renovado
- Pavimentação na Boa Água
- Pavimentação na Quintola
- Mobiliário na marginal

destaques 06 | 07

- Terreno da Avenida dos Náufragos adjudicado
- Dia Mundial do Turismo
- Novo Estádio em dia de aniversário
- Orçamento Participativo
- Construções na areia
- Oficina do Brinquedo
- Gruta do Frade no Brasil
- Oficina Campista Seguro
- Ordenamento do Porto de Sesimbra

município 08 | 09

- Novo núcleo urbano em 2008
- Câmara propõe recuperação da Fortaleza

infra-estruturas 10 | 11

- Saneamento em Alfarim
- Captação de água nas Fontainhas
- Abastecimento de água no Castelo
- Saneamento do Zambujal de Baixo
- Nó desnivelado avança este ano
- Novo nó de Negreiros

espaços verdes 12

- Jardim de Santana avança em 2008
- Urbanização da Roça - moradores e Câmara formam parceria
- Jardim da Charneca da Cotovia

ambiente 13

- Novo canil/gatil
- Viatura para recolha de resíduos sólidos urbanos

centrais 14 | 15

- CLAI - Mãos dadas pela igualdade

educação 16 | 17

- Primeiro dia de aulas

educação ambiental 18

- Observação de aves na Lagoa Pequena

cultura 19

- Biblioteca escolar na EB1 da Cotovia
- Autarquia adere ao Plano Nacional de Leitura
- Atualização da Carta Arqueológica

aconteceu 20 | 21

- Verão em Sesimbra
- Debate sobre património religioso

desporto 22

- Provas desportivas de Sesimbra
- Aquatlo de Sesimbra
- Open de Orientação
- Escolinha de Futsal da Casa do Benfica

actividade económica 23

- Marés de Outono - O mar e a pesca no centro das atenções
- ZimbraMel '07

peessoas 24

- Manuel Nabais - O Professor

tome nota 24 | 25

- Outubro, Mês da Música
- Escultura ao vivo no Castelo
- Hora do Conto está de volta
- Conversas na Capela

- Rafael Monteiro
- Sempre a Mexer Para Não Envelhecer
- Limpeza Subaquática

espaço público 26 | 27

- Queda de arribas
- Publicidade domiciliária não desejada
- Estabelecimento em regime de declaração prévia
- Centro de Recursos Educativos e Formação

utilidades 27



14.15

Um ano de CLAI Com apenas um ano de trabalho, o Centro Local para a Integração de Imigrantes, situado na freguesia da Quinta do Conde, já recebeu 300 pedidos de apoio.

Recuperação da Fortaleza A Câmara Municipal apresentou ao Governo e aos Serviços Sociais da GNR uma proposta para recuperação e utilização de todos os espaços da Fortaleza de Santiago. O projecto da autarquia para o local inclui uma Pousada de Juventude, a instalação do Museu do Mar e a criação de um centro de interpretação do monumento.



9

Nó desnivelado da Quinta do Conde



Augusto Pólvara
PRESIDENTE DA CÂMARA

Depois de sucessivos adiamentos e de muita insistência por parte da Câmara Municipal de Sesimbra, o Instituto das Estradas de Portugal anunciou,

finalmente, a construção do nó desnivelado da Quinta do Conde. Uma notícia aguardada há vários anos por cerca de 25 mil munícipes que, diariamente, são confrontados com os graves congestionamentos de trânsito que ali se verificam.

Embora a freguesia tenha tido um crescimento significativo nos últimos anos e se tenha expandido para outras áreas, o cruzamento da Quinta do Conde manteve-se sempre como o principal acesso ao centro da vila e às zonas limítrofes. Deste modo, os problemas de trânsito foram-se agravando e, actualmente, só poderiam ser resolvidos através da construção de uma infra-estrutura desta natureza. Ao permitir maior fluidez do tráfego, o nó desnivelado descongestiona a avenida principal, acaba com as extensas filas que se registam na estrada da Makro e evita paragens para quem circula na EN 10. Esperemos que, depois desta boa-nova, se sigam, em breve, os anúncios da construção do novo Centro de Saúde e da Escola Básica Integrada.



Novas acessibilidades à Quinta do Conde Uma das infra-estruturas mais importantes para as acessibilidades do concelho de Sesimbra vai finalmente avançar. A obra, da responsabilidade do Instituto das Estradas de Portugal, deve estar concluída em 2009.



Marés de Outono

Recuperar algumas das mais representativas tradições associadas à pesca e valorizar a ligação entre Sesimbra e o mar é o objectivo das *Marés de Outono*, iniciativa que decorre entre 21 de Setembro e 7 de Outubro.



Início do Ano Lectivo

Setembro é sinónimo de regresso às aulas. Horários, transportes, refeições e ocupação de tempos livres estão no topo das preocupações dos pais, no início do ano lectivo. Por isso, o apoio prestado às famílias tem sido uma das prioridades da Câmara Municipal.

Sesimbra

município

informação | participação | cidadania

Se desejar receber a revista **Sesimbra Município** e/ou a agenda de acontecimentos **Sesimbr'Acontece** por correio, sem custos, solicite-o indicando-nos o seu nome e morada através do e-mail girp@cm-sesimbra.pt ou do telefone **21 228 85 90**.



**Mário Sargedas
e Mário João Sargedas**
A homenagem

Foi entre amigos e familiares que decorreu a homenagem a Mário Sargedas e Mário João Sargedas. A sessão começou com uma tertúlia e declamação de poemas pelos actores Fernanda Sargedas, Carmen Dolores e Vítor de Sousa. Ouviram-se depois mensagens gravadas por Ruy de Carvalho, Rui Mendes, António Feio e Adelaide João. Seguiu-se a música de Luís Taklin e Diogo Sargedas e, a finalizar, depoimentos da Igreja, da Câmara Municipal e da escola de samba Tripa Cagueira. Uma noite de emoção em honra de dois artistas, pai e filho, que dedicaram a vida à arte, à cultura e à sua terra.



Concurso Costa Azul

A Padaria - Bar Restaurante vai representar o município de Sesimbra no Concurso Gastronómico da Costa Azul com a ementa vencedora do Sabores de Sesimbra '07. O júri já analisou as propostas culinárias dos 13 concelhos e anunciará os vencedores no dia 24 de Setembro, na Estalagem do Sado, em Setúbal.



Bombeiros de parabéns

A Associação de Bombeiros Voluntários de Sesimbra assinalou, no dia 12 de Agosto, o 104.º aniversário. Durante as comemorações foram entregues à corporação sete novas viaturas. O presidente da Câmara Municipal anunciou o apoio à construção de secções nas freguesias da Quinta do Conde e do Castelo.



Protecção Civil Distrital

O Auditório Conde de Ferreira recebeu o 2.º Encontro de Protecção Civil do Distrito, no qual foi feito o ponto de situação sobre cada um dos 13 municípios. Os participantes conheceram ainda as novas soluções tecnológicas de sistemas de informação geográfica e de análise, resposta e antecipação de situações de crise.



Torneio de Ténis

O Clube Escola de Ténis de Sesimbra comemora, no dia 15 de Outubro, o 8.º aniversário. Para assinalar a data, vai organizar torneios para veteranos, infantis, juniores, pares livres e o Campeonato Absoluto. As provas decorrem nos campos de ténis da Almoinha, numa altura em que já está em curso o processo para construção da academia de Ténis da Maça.

Pavimentação na Boa Água

Foi adjudicada por 326 mil euros a pavimentação das ruas Rio Ocesa, Rio Soraia, Rio Ave, Rio Tua, Rio Tâmega, Rio Vouga, Rio Dão e Rio Alviela, na Boa Água 1. A intervenção engloba a reabilitação da rede de águas e a construção de passeios e sumidouros. O início da obra está previsto para Novembro e tem a duração de 240 dias.



Anfiteatro renovado

Estão terminados os trabalhos de colocação de uma cobertura em lona acrílica amovível, de 400 metros quadrados, no anfiteatro do jardim da Boa Água, na freguesia da Quinta do Conde. A estrutura vai ser equipada com portões e iluminação na zona de palco. Estes melhoramentos vão criar condições para a realização de iniciativas ao longo do ano.



Cemitério de Aiana

Está quase concluída a pala na entrada do Cemitério da Aiana, freguesia do Castelo. Esta estrutura funcionará como abrigo, tanto em dias de chuva, como em dias de calor. A autarquia tomou esta medida para melhorar as condições para todos os que utilizam aquele espaço. A obra teve um custo de 20 mil euros.



Pavimentação na Quintola

Começou, no início de Setembro, a pavimentação da estrada da Quintola, entre o Jardim de Santana e o primeiro entroncamento da Quintinha. A obra tem o prazo de execução de 60 dias e representa um investimento de 126 mil euros. Antes desta intervenção, a autarquia procedeu à reabilitação da rede de águas.



Mobiliário na marginal

A Câmara Municipal procedeu, recentemente, à colocação de coberturas e bancos na marginal de Sesimbra, criando assim novas zonas de sombra e repouso num local com vista privilegiada sobre a Baía. No total, são dez bancos em madeira e cinco estruturas com dimensão aproximada de cinco metros quadrados.





Terreno da Avenida dos Náufragos foi adjudicado

O terreno da Avenida dos Náufragos, para onde está projectada uma unidade turística com espaços comerciais e um silo para 340 veículos, foi adjudicado por um milhão e meio de euros à empresa irlandesa *Prunty's Overseas Properties*.

No entanto, o valor total da adjudicação poderá ser menor, dependendo da proposta de uso do espaço que a *Prunty's* apresentar. Se optar pela construção de um hotel, beneficiará de uma redução de 25 por cen-

to do valor. Se optar por um hotel de apartamentos, o desconto será de 10 por cento. Depois da apresentação da proposta de uso, segue-se a entrega dos projectos, que deverão chegar à Câmara Municipal num prazo de três meses a contar da data da hasta pública. Passa-se, então, à fase de consulta às entidades competentes e de aprovação do projecto de arquitectura. A construção deve estar concluída 24 meses após o licenciamento.



Novo estádio em dia de aniversário

A apresentação pública do projecto do novo Estádio da Vila Amália marcou o 60.º aniversário do Grupo Desportivo de Sesimbra. O projecto foi dado a conhecer durante a sessão comemorativa, pelo presidente da Câmara Municipal, que garantiu que a hasta pública para a construção do novo equipamento será lançada ainda este ano. O novo estádio terá, entre outras valências, um relvado sintético, quatro balneários e gabinetes de aquecimento, destinados a atletas e árbitros, uma bancada coberta com área para comunicação social, camarotes, um parque de estacionamento com 400 lugares e uma zona comercial. O novo terminal rodoviário ficará localizado na parte inferior do edifício.



Ordenamento do Porto de Sesimbra

O Plano de Ordenamento para o Porto de Sesimbra foi apresentado em Agosto pela Administração dos Portos de Setúbal e Sesimbra (APSS) à Câmara e à Assembleia Municipal. A proposta da APSS sugere um conjunto de intervenções que permitem compatibilizar a actividade piscatória, a náutica de recreio e outras actividades económicas que se desenvolvem no Porto de Sesimbra. A Câmara Municipal vai pronunciar-se, em breve, sobre a proposta. Uma das questões centrais para a autarquia é o modelo de financiamento para as intervenções previstas.

Você também decide!

Orçamento Participativo

Depois da assembleia-geral de delegados realizada em Julho, que incluiu uma visita ao concelho, os 41 delegados têm, até 30 de Setembro, para apresentar as propostas à autarquia. Posteriormente, o executivo vai aprovar e incorporar os investimentos do Orçamento Participativo nas Grandes Opções do Plano para 2008, documento que será submetido à aprovação da Assembleia Municipal, em Novembro.

Gruta do Frade no Brasil

Os trabalhos desenvolvidos na Gruta do Frade pelo Núcleo de Espeleologia da Costa Azul foram apresentados pela Federação Portuguesa de Espeleologia no 29.º Congresso Brasileiro de Espeleologia, realizado em Junho.

A Gruta do Frade foi descoberta em 1999, no decurso de investigações espeleológicas do NECA, e destaca-se pela variedade de formações.



foto: Francisco Rasteiro

Oficina Campista Seguro

Perto de cinquenta participantes assistiram à Oficina Campista Seguro, que decorreu no Parque de Campismo do Forte do Cavallo. A iniciativa foi organizada pelo Serviço Municipal de Protecção Civil e contou com a presença do vereador do Pelouro, Carlos Filipe de Oliveira, e de Paula Almeida, do Centro Distrital de Operações de Socorro. De manhã decorreram campanhas de sensibilização sobre cuidados a ter durante a época balnear, com a colaboração de Rita Novo da Silva, da Farmácia Leão, enquanto à tarde, Luís Saraiva, 2.º Comandante dos Bombeiros Voluntários de Sesimbra, e Lúcia Oliveira, subchefe da corporação, falaram sobre prevenção de incêndios e emergência médica.



Construções na areia

Leonor Morais, de 7 anos, e Gonçalo Simões, de 13, foram os grandes vencedores da prova de Sesimbra do concurso Construções na Areia 2007, organizado pelo Diário de Notícias. A iniciativa decorreu em Julho, na Praia do Ouro, e contou com a participação de 40 crianças.



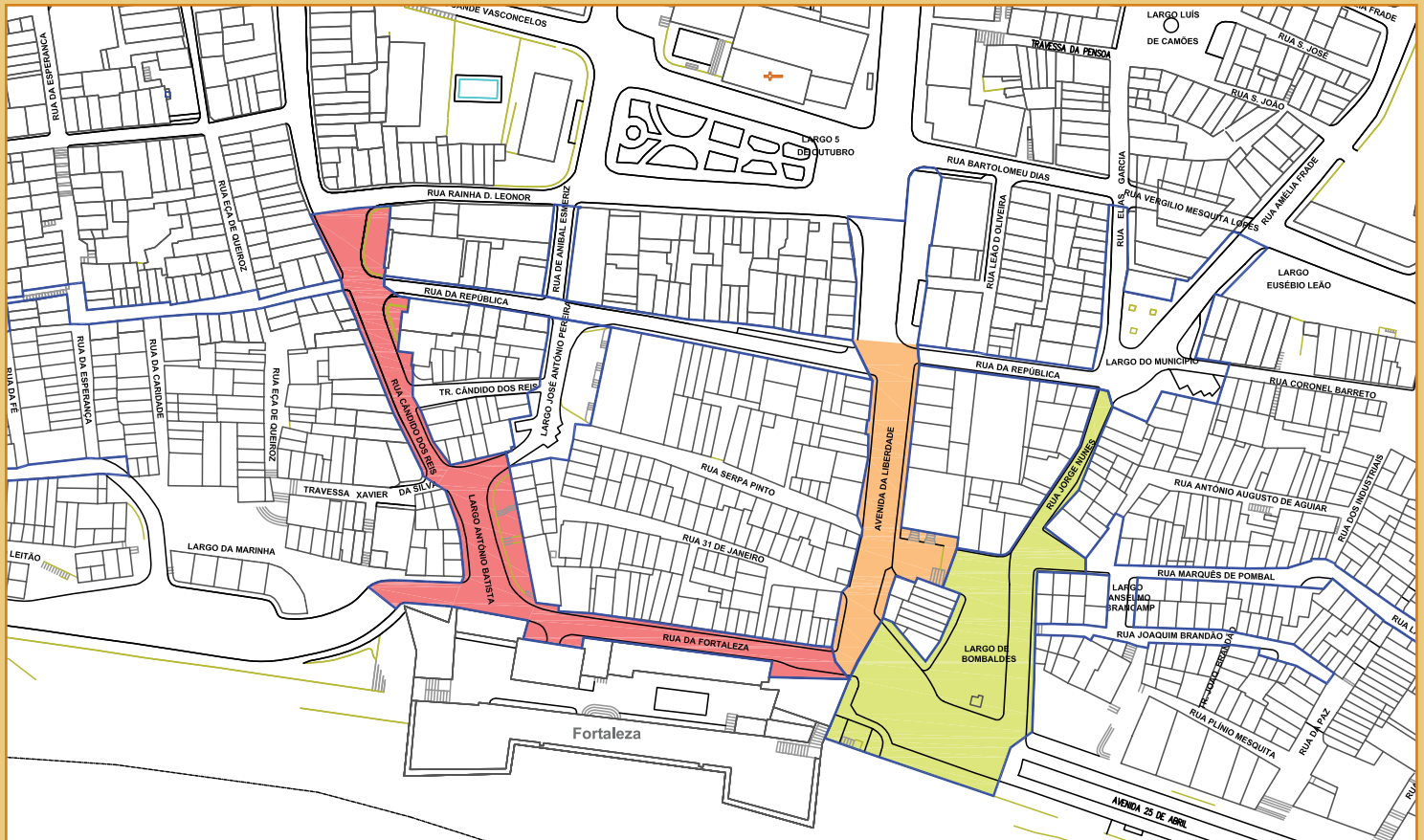
Ateliê do Brinquedo Reciclado

Professores e pessoal não docente dos estabelecimentos de ensino do concelho participaram em grande número no *workshop* Oficina do Brinquedo, conduzido pelo artesão Manuel André. Desde revistas antigas a embalagens ou copos de iogurte, todos os materiais serviram para reciclar, dando origem a pequenos objectos lúdicos e lembranças originais. Esta é também uma forma de sensibilizar os mais novos para a importância da reciclagem e para a preservação do meio ambiente.



Dia Mundial do Turismo

O Dia Mundial do Turismo – 27 de Setembro – não passa em branco no calendário de Sesimbra. Um passeio no barco Aquarama, de onde podem admirar-se as arribas e fundos da costa sesimbrense, uma visita guiada pelo Núcleo Urbano Antigo da vila, ofertas aos turistas e o visionamento de um DVD promocional sobre o concelho integram o programa de comemorações deste dia, assinalado há 27 anos nos países pertencentes à Organização Mundial de Turismo (OMT). A data foi escolhida por coincidir com o aniversário da aprovação dos estatutos da OMT, 27 de Setembro de 1970.



No próximo ano, parte do núcleo antigo da vila estará completamente renovado

● Requalificação da vila de Sesimbra

Novo núcleo urbano em 2008

Tem início em Outubro a primeira fase das obras de requalificação do Núcleo Urbano Antigo da vila de Sesimbra.

As intervenções previstas abrangem alguns dos locais mais emblemáticos desta zona. É o caso do Largo de Bombaldes e Rua Jorge Nunes (até ao Largo do Município), da Rua Cândido dos Reis (entre a Capela do Espírito Santo dos Mareantes e a Fortaleza), do Largo António Baptista, da Rua da Fortaleza e da Avenida da Liberdade (até ao cruzamento com a Rua da República).

As obras, orçadas em cerca de 632 mil euros, devem estar concluídas na Primavera de 2008. Durante os trabalhos, a Câmara Municipal vai recuperar a fachada da Fortaleza de Santiago, monumento preponderante na arquitectura da vila ●



Bombaldes

No Largo de Bombaldes está prevista a substituição da calçada por lajes de granito e calcário, a remodelação do estacionamento, a colocação de novo mobiliário urbano e iluminação. O Monumento ao Pescador ficará virado para o mar, num espaço junto à Fortaleza.



Avenida da Liberdade

Na Avenida da Liberdade, entre a Fortaleza e o cruzamento com a Rua da República, será colocada calçada em vidro, nova iluminação e criada uma área arborizada. Será reconstituída a memória do local, através de marcas no pavimento que assinalam as casas que ali existiram até aos anos 60.



Largo António Baptista

Na zona do Largo António Baptista, a área pedonal será alargada e será criado um espaço de lazer arborizado.



Rua da Fortaleza

O pavimento será de granito e os passeios, a iluminação e a faixa de rodagem vão ser reformulados.



Espaço Comercial



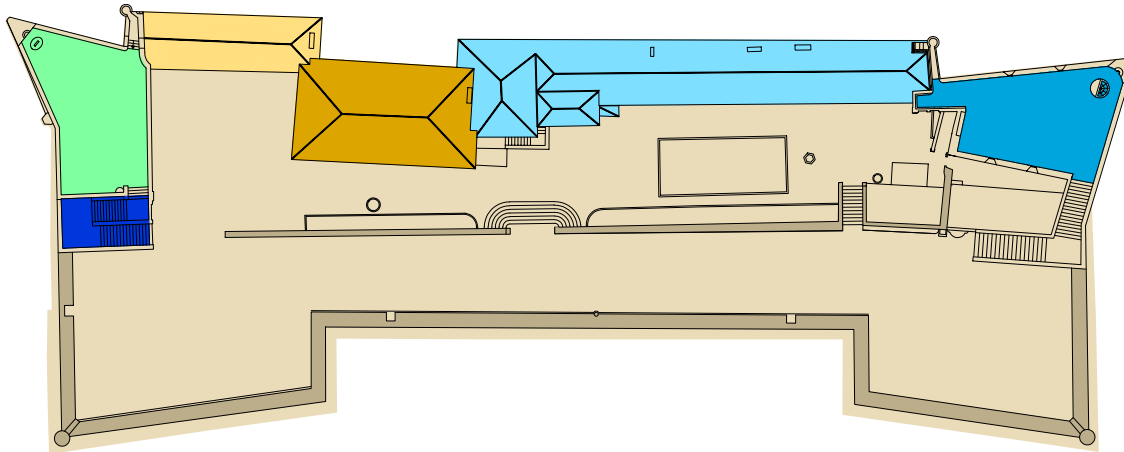
Pousada de Juventude



Serviços Sociais da GNR



Casa do Governador



Museu do Mar



Núcleo de Interpretação da Fortaleza de Santiago

Fortaleza de Santiago

Câmara propõe recuperação

Numa reunião com o secretário de estado da Administração Interna, José Magalhães, e com os Serviços Sociais da GNR, o presidente da Câmara Municipal, Augusto Pólvora, e a vereadora da Cultura, Felícia Costa, deram a conhecer uma proposta para recuperação e utilização dos diversos edifícios que compõem a Fortaleza de Santiago, na vila de Sesimbra.

O projecto da autarquia contempla a instalação do Museu do Mar, Pousada de Juventude, espaço de interpretação do monumento e zona comercial. Na sequência da reunião, foi proposta a utilização de alguns espaços pelos Serviços Sociais e a continuação da colónia de férias nos meses de Julho e Agosto, na área destinada a Pousada de Juventude.

Apesar de não ter havido uma resposta definitiva, o plano da autarquia contou, desde logo, com o apoio do Secretário de Estado. Espera-se, agora, que seja agendada nova reunião e que nos próximos meses possa



Saiba mais...

A Fortaleza de Santiago, edificada em 1648, está ligada aos ataques de piratas que se sucederam a partir do século XVII, altura em que foram construídas várias fortificações ao longo da costa. Acolheu, no século XVIII, o governo militar da região e a residência de Verão dos infantes reais. Sem função militar, em 1879 foi cedida à Guarda-fiscal e em 1886 à Alfândega. Em 1977, foi classificada como Imóvel de Interesse Público pelo Decreto-lei n.º 129/77, de 29 Setembro. É um dos principais monumentos do município e elemento arquitectónico preponderante na vila de Sesimbra.

ser celebrado um protocolo de colaboração entre as entidades envolvidas, para que se defina o modelo de gestão do espaço e planifiquem as intervenções necessárias à reabilitação do imóvel, a cargo da autarquia.

Espaço público desde 2006

Em Maio de 2006, a Câmara Mu-

nicipal de Sesimbra conseguiu garantir a abertura do espaço exterior da Fortaleza de Santiago ao público, através de um acordo celebrado com a GNR. Até então, o monumento era usado exclusivamente por esta força de segurança. A partir daí, têm decorrido no local várias actividades. Espectáculos, exposições, colóquios, a Feira de

Artes e Artesanato, a Zimbra Estações - feira de produtos tradicionais, a Feira do Livro de Sesimbra ou a Mostra de Projectos Educativos são algumas das actividades que já passaram pela Fortaleza.

O princípio de acordo prevê que as áreas sejam utilizadas da seguinte forma:

- **Edifício Nascente:** Museu do Mar de Sesimbra;
- **Zona do paiol:** museu dedicado à história da Fortaleza, desde que foi construída até à actualidade;
- **Casa do Governador:** tutela dos serviços sociais da GNR, com possibilidade de poder ser utilizada pela Câmara Municipal em situações específicas;
- **Edifício à direita da entrada:** Posto da GNR e três unidades de alojamento para os Serviços Sociais da GNR;
- **Bloco Poente:** área comercial, Pousada de Juventude, refeitório e sala de apoio técnico da GNR ■



Nova captação de água nas Fontainhas

A Câmara Municipal concluiu em Agosto um furo de captação de água de elevada produtividade nas Fontainhas. Entretanto, foi adjudicada a empreitada para conclusão da conduta de ligação entre as Fontainhas e as freguesias de Santiago e Castelo, orçada em 64 mil euros. Esta conduta permitirá ligar os subsistemas da Quinta do Conde e do Castelo/Santiago, aumentando a segurança e fiabilidade da rede de abastecimento público do município.



Abastecimento na Maçã e Sampaio

A Câmara Municipal está a proceder a melhoramentos na rede de abastecimento público de água da freguesia do Castelo. Na Rua do Pocinho, aldeia da Maçã e na Quinta do Texugo e urbanização de São José, em Sampaio, substituiu as antigas condutas em fibrocimento por novas, em polietileno, de diâmetro superior. Estas intervenções, feitas por funcionários da autarquia, pretendem evitar que se repitam os cortes de água que, por vezes, se verificavam nestas zonas.



A obra, que vai beneficiar cerca de 1500 moradores de Alfarim e Caixas, tem a duração prevista de um ano.

Saneamento em Alfarim

Trabalhos estão em curso

Teve início em Agosto a primeira fase da obra de saneamento que abrange as localidades de Alfarim e Caixas, na freguesia do Castelo. A empreitada, orçada em 570 mil euros, tem duração prevista de um ano e vai servir cerca de 1500 moradores. Nesta intervenção,

da responsabilidade da Câmara Municipal, será construída a rede em baixa, composta pela rede domiciliária que, por sua vez, será ligada aos emissários da rede em alta. A ligação será estabelecida quando estiverem concluídos os grandes interceptores, estações elevatórias,

ETAR e emissário subaquático, a cargo da empresa SIMARSUL. Prevê-se que as infra-estruturas possam entrar em funcionamento no final de 2009. Na sequência da obra, serão melhoradas as pavimentações de alguns arruamentos e feita a requalificação do Largo de Alfarim

Saneamento do Zambujal de Baixo em Concurso Público

Termina a 26 de Setembro o prazo de entrega das propostas para execução da 2.ª Fase do Saneamento do Zambujal de Baixo, na sequência do concurso público iniciado a 9 de Agosto. A obra, que deverá ser adjudicada em Novembro, tem o custo base de um milhão de euros e fará ligação ao sistema já existente, cujos efluentes são dirigidos para a ETAR de Sesimbra. Os trabalhos devem começar durante os primeiros meses de 2008 e estar concluídos no prazo de um ano.





A circulação na EN 10 e o acesso à Quinta do Conde vão ficar mais facilitados com a construção do novo nó desnivelado

■ Quinta do Conde

Nó desnivelado avança este ano

O nó desnivelado da Quinta do Conde, uma das principais acessibilidades ao concelho de Sesimbra, deve iniciar-se ainda este ano. A obra vai permitir descongestionar a EN 10 e a Avenida Principal da vila.

A obra de construção do Nó Desnívelado da Quinta do Conde já foi adjudicada e deve iniciar-se ainda este ano, prevendo-se que esteja concluída em 2009. A garantia foi dada ao presidente da Câmara Municipal pelo presidente das Estradas de Portugal (EP).

Trata-se de uma das infra-estruturas mais importantes para o concelho, sobretudo para os residentes na freguesia da Quin-

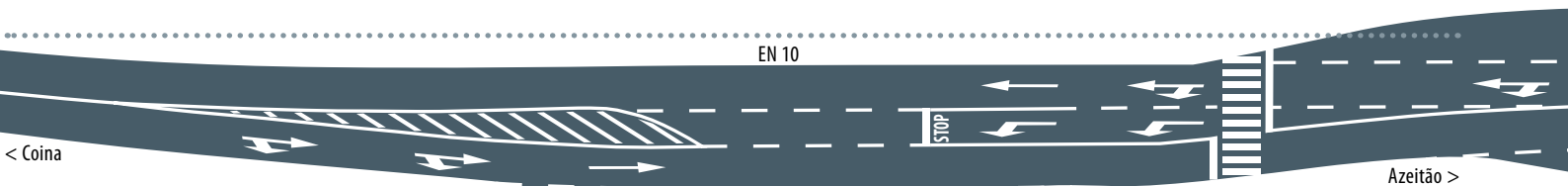
ta do Conde, que utilizam diariamente este eixo viário.

O novo nó é composto por uma passagem inferior, para o trânsito que circula na EN 10, e uma rotunda à superfície, para o trânsito local. A separação destes dois fluxos de tráfego facilitará o acesso à Quinta do Conde, permitirá descongestionar a Avenida Principal da vila, onde actualmente se verificam engarrafamentos frequentes, e

evitará as enormes filas na entrada da Makro. A circulação na EN 10 também será facilitada, uma vez que não estará sujeita a quaisquer paragens.

Apesar de ser prioritário, o nó desnivelado conheceu vários adiamentos e indefinições. A construção chegou a estar prevista para 2006 e este ano, embora continuasse inscrita em PIDDAC, foi colocado de parte devido a falta de verbas.

Contudo, face à insistência da autarquia, à pressão da opinião pública e devido à aprovação de um novo modelo de financiamento do EP, foi possível desbloquear a obra. Por outro lado, o início dos trabalhos coincide com as intervenções que estão a decorrer na EN 10, entre Casal do Marco e Setúbal. Em breve, a Câmara Municipal e a EP vão reunir para acertar pormenores ■



Novo nó em Negreiros aumenta a segurança dos automobilistas

< Quinta do Conde (Boa Água)

■ Quinta do Conde

Novo nó de Negreiros

No âmbito das obras de requalificação da EN 10, que estão a decorrer entre o Casal do Marco e Setúbal, vão ser remodelados o nó de Negreiros e o nó do Modelo. São intervenções que a autarquia tem exigido ao Instituto das Estradas, uma vez que facilitam o acesso à Quinta do Conde e garantem a segurança dos automobilistas ■



O espaço central de Santana será renovado em parceria com a junta de freguesia

● Jardim de Santana

Arranjo começa em 2008

A renovação do Jardim de Santana começa em 2008. O projecto já foi aprovado pela Câmara e vai ser desenvolvido em parceria com a Junta de Freguesia do Castelo. Está prevista a remodelação do quiosque, a requalificação do miradouro, a colocação de

um novo abrigo para passageiros, sanitários, bancos e papeleiras e a criação de zonas de sombra. Serão também plantadas várias espécies da região. O Parque terá ligação a um novo espaço verde, que vai surgir na zona poente, inserido numa urbanização ●



● Urbanização da Roça, Aiana

Moradores e Câmara formam parceria

A Câmara Municipal aprovou um protocolo de colaboração com a Administração Conjunta da AUGI 28, da Urbanização da Roça, Aiana, para garantir a manutenção dos espaços verdes e a limpeza urbana naquele local. Este tipo de acordo para gestão do espaço público iniciou-se no ano passado através de um protocolo com a Cooperativa do Zambujal, que tem estado a dar bons resultados.

Ao abrigo desta parceria, a Câmara Municipal fornecerá a esta AUGI apoio financeiro, utensílios, água para rega, adubos, plantas,

estrume, ferramentas agrícolas e um carrinho de varredura. A autarquia procederá ainda à preparação do solo, à implantação da rede de rega nas áreas a ajardinar de novo, ao fornecimento de projectos para as zonas verdes e dará orientação quanto às espécies vegetais e técnicas e utilizar.

Para além da manutenção dos espaços verdes e limpeza, a AUGI 28 fará a conservação do mobiliário urbano e dinamizará acções de sensibilização ambiental junto dos moradores. Espera-se que este modelo possa alargar-se a outros locais do concelho ●



Jardim na Charneca da Cotovia

Está praticamente concluída a zona verde na Charneca da Cotovia, junto às ruas Gama Pinto e Borges Carneiro. A reabilitação do espaço passou pela instalação de mobiliário urbano, relvado, árvores, sistema de rega e uma vedação em volta do jardim. O espaço vai ainda receber dois equipamentos para crianças e mais algumas árvores. No próximo ano, será colocado um sistema de iluminação alimentado a energia solar.



O novo equipamento vai permitir receber, em boas condições, animais abandonados ou vítimas de maus tratos

■ Na zona do Pinhal do Cabedal

Novo canil/gatil

Sesimbra vai ter um novo canil/gatil. O projecto foi aprovado pela Câmara a 8 de Agosto e, em breve, avançará o concurso público para a sua construção.

Este equipamento tem um custo base de perto de 381 mil euros e localizar-se-á num terreno com 1883 metros quadrados, junto à Estação de Tratamento de Resíduos Sólidos, na zona do Pinhal do Cabedal.

É composto por uma área de atendimento geral, clínica médi-

co-veterinária, 30 celas individuais destinadas a cães capturados, uma zona para cães considerados perigosos e celas para gatos.

Numa área anexa existirá acesso coberto para viaturas de recolha de animais, armazéns para material de captura e rações e instalações para o pessoal.

A solução aprovada prevê a construção de um recinto murado e de um logradouro, para permitir que, de uma forma controlada, os animais possam sair das celas onde estão alojados ■



Recolha de resíduos sólidos urbanos

A Câmara Municipal adquiriu uma nova viatura para recolha de resíduos sólidos, que irá reforçar a limpeza urbana na freguesia da Quinta do Conde. A viatura, com capacidade para 20 metros cúbicos, custou cerca de 200 mil euros.

CENTRO LOCAL DE APOIO À INTEGRAÇÃO DE IMIGRANTES

Mãos dadas pela igualdade

Deixar a terra natal e procurar uma vida melhor noutro país é, para a maioria dos imigrantes, um passo difícil. Legalização, emprego, língua e integração na comunidade de acolhimento são barreiras difíceis de ultrapassar. Para ajudar estes cidadãos, a Câmara Municipal, em parceria com o Alto Comissariado para a Imigração e Diálogo Intercultural inaugurou, em 2006, o Centro Local de Apoio à Integração de Imigrantes (CLAII). Um ano depois, este serviço já ajudou mais de 300 imigrantes.

Slopska salata e shkembe tchorba são pratos tradicionais búlgaros que Yuliy-an Andreev recorda com saudade. Um sentimento que já dura há sete anos, altura em que chegou a Portugal. Também a brasileira Mónica Lucena decidiu deixar o nordeste brasileiro há 11 anos, para vir para perto do marido. A mesma opção fez Ariolina Vieira, que há quase oito anos se afastou dos três filhos e da Guiné. Brian Nunes

tinha 10 anos quando, em 1999, viajou de Angola para Portugal com a mãe e os irmãos.

Apesar de serem originários de países diferentes, há algo que os une: a esperança em encontrar uma vida melhor. Mas nem sempre tudo corre da melhor forma. Muitos deparam-se com dificuldades, sobretudo ao nível da legalização e do trabalho. A própria forma como são recebidos pela comunidade de acolhimento pode dificultar a

integração. E mesmo num país hospitaleiro como o nosso, há ainda preconceitos em relação aos imigrantes.

Em Portugal, o número de imigrantes tem vindo a aumentar, tendência que se verifica no concelho de Sesimbra, principalmente na freguesia da Quinta do Conde. No ano passado, a Câmara Municipal, em parceria com o Alto Comissariado para a Imigração e Minorias Étnicas, inaugurou o Centro Local

de Apoio à Integração de Imigrantes (CLAII), para informar e ajudar aqueles que escolheram o concelho para viver. Desde Setembro do ano passado, o CLAII recebeu mais de 300 contactos, a maioria para esclarecimentos sobre trabalho, nacionalidade e legalização. Os imigrantes brasileiros foram os que mais recorreram à ajuda do centro, depois os búlgaros e angolanos. Yuliy-an, Mónica, Ariolina e Brian são alguns desses casos ■



ARIOLINA - GUINÉ

Apesar da boa disposição, ARIOLINA, actualmente com 38 anos, reconhece que no início foi difícil adaptar-se. «É tudo diferente, o país, a língua, as pessoas e até a forma de viver. Depois, nem todas as pessoas aceitam a nossa chegada». O CLAI foi fundamental, sobretudo para o marido, que há seis anos teve um acidente de trabalho e ficou numa cadeira de rodas. «Ajudaram-nos muito e deram-nos um grande apoio. O

meu marido pinta muito bem e precisava de dinheiro para comprar os materiais. Agora, está a fazer um curso de sapateiro na Cercizimbra. Tem sido muito importante para ele, uma vez que o mantém ocupado e o faz sentir-se útil», conta. Apesar das saudades que sente da família e da sua casa na Guiné, Ariolina diz que «vai ser difícil voltar, devido à situação do marido. Ele precisa de muita assistência, que lá não encontra».

MÓNICA - BRASIL

Curiosamente, para MÓNICA, a língua foi a principal dificuldade na sua adaptação a Portugal. «Chorava de raiva porque não entendia a língua. Tive que passar horas em frente à televisão para conseguir perceber algumas palavras», revela. Para esta nordestina, a adaptação ainda foi mais difícil porque não aceitava que a encarassem com “maus olhos”. Mónica pediu ajuda ao CLAI porque não consegue renovar a autorização de residência. «Tenho uma filha com quase 18 anos, que não pode andar

eternamente com o passaporte no bolso, e os meus outros dois filhos também precisam de ter bilhete de identidade para se matricularem na escola». Uma situação minimizada pelas credenciais conseguidas através do Centro, que lhes faculto o acesso à educação e à saúde. Neste momento, Mónica não quer sair de Portugal. «Identifico-me mais com a vida de cá. Consegui uma profissão e com o meu trabalho comprei uma casa e um carro. No Brasil tinha sido impossível».



YULIYAN - BULGÁRIA

YULIYAN, 38 anos, decidiu vir para Portugal há sete anos com a mulher. Na Bulgária trabalhava na Assembleia da República, onde convivia de perto com os políticos. Foi dos primeiros búlgaros a chegar à Quinta do Conde. Hoje, a comunidade tem cerca de 200 pessoas. A língua não foi problema para este búlgaro, que fala correctamente o russo, o sérvio, o checo, o inglês e ainda um pouco de francês.

Júlio, como é conhecido, recorreu ao CLAI por não conseguir colocar os filhos no pré-escolar. «É muito importante termos esta ajuda. Há imigrantes em situações muito difíceis e deste modo recebem apoio e encaminhamento». Para o futuro, sonha poder formar uma associação cultural para a comunidade búlgara. Um local onde pudessem conviver e, principalmente, recordar a Bulgária.



BRIAN - ANGOLA

Para o angolano Brian, a chegada foi difícil, mas a adaptação foi rápida. «Foi estranho quando chegámos, mas como éramos crianças, habituámo-nos bem às mudanças», relembra. Aos 18 anos, Brian sonha ser jogador de futebol. Talento não lhe falta e até já despertou o interesse de grandes clubes. Primeiro o Sporting, depois o Benfica e o Vitória de Setúbal. Mas a falta de documentos impede que se-

ja contratado. Uma situação que está a tentar resolver com o apoio do CLAI. «Fui ao Centro pedir ajuda e explicaram-me o que era preciso. Está a ser complicado porque a minha mãe trabalha por conta própria e não tem contrato». Actualmente, Brian é médio ofensivo no Futebol Clube Barreirense e vive na esperança de poder jogar num dos grandes clubes de Portugal.



O primeiro dia de AULAS

Setembro é sinónimo de regresso à escola. Nesta época, a maioria dos pais vive uma verdadeira azáfama, que passa pelos horários, refeições, transportes e ocupação de tempos livres. Preocupações que contrastam com o entusiasmo das crianças, para quem o início das aulas é altura de reencontrar os amigos.

Horários, transportes, refeições, ocupação de tempos livres ou actividades extracurriculares são alguns dos assuntos que estão no topo das preocupações da maioria dos pais nesta altura do ano. Por isso mesmo, a Câmara Municipal de Sesimbra (CMS) tem reforçado a componente de apoio às famílias em várias áreas. Este ano, para além dos transportes e das refeições, a autarquia decidiu prolongar o horário dos jardins-de-infância da rede pública, que estarão abertos desde as oito da manhã até às seis e meia da tarde. Durante os períodos suplementares, as crianças são acompanhadas por técnicos especializados, que desenvolvem actividades físicas e artísticas.

Enriquecimento Curricular

Os alunos do ensino básico vão poder também prolongar o período escolar através das actividades de enriquecimento curricular, a cargo da CMS nos Agrupamentos Verticais de Escolas do Castelo, Quinta do Conde e Michel Giacometti e da Associação de Pais no agrupamento Castelo Poente, à semelhança do que aconteceu em 2006.

Trata-se de um complemento à aprendizagem que prevê que as crianças fiquem na escola mais duas horas e durante esse tempo tenham aulas de inglês, expressão física, dramática, plástica e acompanhamento do estudo. Nas escolas em regime duplo, em que as salas estão ocupadas com aulas de manhã e à tarde, não existindo espaço físico disponível para desenvolver estas actividades, a situação vai ser resolvida com recurso a espaços alternativos, como salas polivalentes, centros de recursos ou mesmo com a instalação de novos espaços.

Dinamização dos recreios

Nos últimos anos, têm-se verificado alguns casos de indisciplina e violência nas escolas.

A Dinamização dos Recreios é um projecto que pretende exactamente combater estes fenómenos e, simultaneamente, transformar os intervalos das aulas em espaços de aprendizagem. O projecto realizou-se até 2005 com apoio do programa Escolhas, mas o ano passado o financiamento foi cortado, impedindo a contratação de monitores. Este ano, a Câmara decidiu retomar a ideia, noutros moldes. Professores e auxiliares terão formação e serão eles próprios a dinamizar acções nos recreios. O projecto, coordenado pela professora Amália Rebelo, conta com a participação do artesão sesimbrense Manuel André, que vai construir brinquedos e jogos tradicionais para serem usados nas actividades.

800 mil euros em transportes

Num concelho com as características geográficas de Sesimbra, o transporte escolar é determinante para a diminuição da taxa de abandono escolar. É nesta área que a Câmara faz o esforço financeiro mais elevado. Em termos globais, o valor anual previsto para os transportes é de cerca de 800 mil euros para um universo de 1500 alunos. Para melhorar as condições de transporte, a CMS adquiriu cinco viaturas de nove lugares para alunos com necessidades educativas especiais, dificuldades de locomoção ou que residam

A antiga escola das Pedreiras, suspensa pelo Ministério da Educação há alguns anos, vai reabrir como jardim-de-infância com capacidade para 25 crianças

em locais onde não existam transportes públicos. Todas estas carrinhas cumprem as normas de segurança para transporte de crianças.

Refeições

Com a construção de uma sala polivalente no jardim-de-infância da Quinta do Conde, que vai servir como espaço de actividades e de refeições, praticamente todas as escolas básicas e jardins-de-infância do concelho ficam com serviço de refeições. A excepção é a EB1 n.º 1 da Quinta do Conde, escola prestes a ser substituída, onde o investimento já não se justifica. Nesta fase transitória a CMS garante refeições a alunos carenciados.

Pré-escolar

A antiga escola das Pedreiras, suspensa pelo Ministério da Educação (ME) há alguns anos, vai ser adaptada a jardim-de-infância a tempo inteiro, com capacidade para 25 crianças. Este investimento da

autarquia resulta do grande número de inscrições para o pré-escolar e das constantes solicitações dos residentes daquela área. A proposta da autarquia foi aceite pelo ME e os arranjos do edifício, que implicaram a criação de espaço de refeições, instalação de um parque infantil, pintura da fachada e aquisição de equipamento e mobiliário, estão praticamente concluídos. Ainda ao nível do pré-escolar, a autarquia pretende abrir este ano outra sala na EB1/JI de Sesimbra, para a qual já foi adquirido mobiliário e material didáctico. A entrada em funcionamento está apenas dependente de autorização do Ministério da Educação.

Ampliações

Pelo menos até à construção da Escola Básica 1 do Pinhal do General e da nova Escola Básica Integrada da Boa Água, haverá na freguesia da Quinta do Conde algumas escolas sobrelotadas. Para minimizar este problema, foi decidido colocar na EB1 n.º 2 da Quinta do Conde um pavilhão pré-fabricado com duas salas de aula e na EB1/JI do Casal Sapó/Fontainhas um pavilhão pré-fabricado também com duas salas – uma sala *Teach*, destinada a crianças com necessidades educativas especiais e outra para actividades de enriquecimento curricular. Esta

escola está equipada com casa de banho para alunos portadores de deficiência.

Novas escolas em 2008

Em 2008, a autarquia prevê a conclusão da Escola do Pinhal do General, cujo projecto vai ser proposto à aprovação da Câmara Municipal, para que possa ser lançado o concurso público. A abertura deste novo estabelecimento de ensino resolve grande parte das necessidades do primeiro ciclo e pré-escolar na freguesia da Quinta do Conde. Paralelamente, está a ser desenvolvido o projecto para requalificação e ampliação da Escola do Zambujal 2 e para construção de uma nova escola em Sampaio, junto ao Pavilhão Desportivo.

EBI adiada

Quanto à nova Escola Básica Integrada da Boa Água, um dos equipamentos escolares mais importantes e urgentes para a freguesia da Quinta do Conde, apesar dos inúmeros esforços da autarquia junto do Ministério da Educação para que a obra avance, sucedem-se os adiamentos sem que seja dada qualquer justificação plausível. A obra está prevista em PIDDAC e o concurso deveria ter sido lançado há um ano e meio. Neste momento, não há, sequer, previsão para o início da obra. É um caso que está a prejudicar claramente a freguesia ■

As principais intervenções



EB1 DAS PEDREIRAS

Esta escola, suspensa há alguns anos pelo Ministério da Educação, vai voltar a funcionar como jardim-de-infância com capacidade para 25 crianças e espaço para refeições. A Câmara Municipal procedeu à instalação de um parque infantil, à pintura do edifício e à aquisição de novo mobiliário.



JARDIM-DE-INFÂNCIA DA QUINTA DO CONDE

O equipamento foi ampliado e durante o ano lectivo de 2007/2008, as crianças vão passar a usufruir de uma sala polivalente destinada à prática de diversas actividades e a serviço de refeições.



EB1 N.º 2 DA BOA ÁGUA

Devido ao elevado número de alunos, a autarquia decidiu proceder à instalação de um pavilhão pré-fabricado nesta escola da Boa Água, que passa, assim, a contar com mais duas salas de aula do que no ano anterior.



EB1/JI DO CASAL DO SAPO/FONTAINHAS

Foi instalado um pavilhão pré-fabricado com duas salas, uma para crianças com necessidades educativas especiais (sala *Teach*) e outra para actividades de enriquecimento curricular. O novo equipamento contempla WC adequado a crianças portadoras de deficiência.



Os 25 participantes puderam observar várias espécies de aves sob orientação de João Carlos Farinha, do Instituto de Conservação da Natureza

● **Passeio pedestre**

Observação de aves na Lagoa Pequena

Garças-brancas, garças-cinzentas, garças-vermelhas, garças-reais, galarões, cegonhas e corvos-marinhos são algumas das espécies que podem ser observadas na Lagoa Pequena, zona que se encontra entre as cinco mais importantes da Europa para várias aves, dado o papel determinante que desempenha na circulação entre áreas de nidificação.

Foi exactamente nesta área que, desde Maio, se realizaram saídas de campo para observação de aves, acompanhadas por elementos do Centro de Interpretação da Lagoa de Albufeira, Sociedade Portuguesa para o

Estudo das Aves e Instituto da Conservação da Natureza. Estas actividades fizeram parte das acções de educação ambiental promovidas pela autarquia, que no total juntaram mais de 150 participantes, entre passeios, jogos do ambiente e colóquios.

O último passeio desta época teve lugar no primeiro dia de Setembro e juntou 25 interessados, que não quiseram perder a oportunidade de observar algumas das mais raras e bonitas aves da região no seu *habitat* natural. O guia, João Carlos Farinha, do Instituto de Conservação da Natureza, começou por dar a conhecer um pouco da história desta

Saiba mais...

A observação de Aves pode ser uma actividade bastante gratificante. No entanto, há algumas regras que devem ser cumpridas:

- Respeitar o silêncio e caminhar sobre os trilhos marcados.
- Utilizar binóculos
- Usar vestuário apropriado, com cores semelhantes às dos locais e calçado próprio para caminhar.
- Levar um livro de identificação de aves e um bloco de notas.

zona húmida e das espécies que aqui se podem encontrar. Revelou algumas curiosidades, co-

mo o facto de a Lagoa de Albufeira ser a mais profunda de Portugal, com 15 metros de fundo. Iniciada a caminhada, a beleza da paisagem dominou as atenções. João Carlos Farinha foi revelando pormenores relacionados com a flora local e explicando a importância dos diques, das deslocações de areia e de algumas queimadas para o equilíbrio do ecossistema. Depois da passagem pela zona norte, junto da Lagoa da Estacada, os caminhantes dirigiram-se a um telescópio, colocado num ponto alto, sobre a Lagoa Pequena, para uma observação mais detalhada ●

■ Educação e cultura de mãos dadas

Biblioteca escolar na EB1 da Cotovia

A partir deste ano lectivo, os alunos da Escola Básica 1/JI da Cotovia vão poder usufruir de uma biblioteca escolar. Uma nova valência conseguida através da candidatura da autarquia, em conjunto com o Agrupamento Vertical de Escolas do Castelo, ao Programa de Desenvolvimento da Rede de Bibliotecas Escolares, promovido pelo Ministério da Educação, com o objectivo de criar uma rede de bibliotecas escolares.

O novo equipamento tem um apoio financeiro de 13 mil 650 euros para aquisição de mobiliário, equipamento audiovisual, informático e fundos documentais. A avaliação técnica das escolas é feita pelo Serviço de Apoio às Bibliotecas Escolares da Biblioteca Municipal e pelo Gabinete da Rede das Bibliotecas Escolares, e tem em conta um conjunto de critérios, como o número de alunos, espaço físico adequado, plano de actividades e projecto pedagógico de escola, com práticas integradoras e dinamizadoras da biblioteca, do livro e da leitura ■



A Escola da Cotovia vai fazer parte da Rede de Bibliotecas Escolares

Saiba mais...

Área:

52,50 metros quadrados

Utilizadores:

Professores, educadores e alunos

Valências:

Literatura infantil, leitura orientada, autónoma ou com a família, projectos pedagógicos, tecnologias de informação e comunicação

Espaços:

Atendimento, leitura informal, consulta de documentação e produção multimédia

■ Protocolo

Autarquia adere ao Plano Nacional de Leitura

A Câmara Municipal e a Comissão do Plano Nacional de Leitura assinaram um protocolo de cooperação, que permitirá fazer um investimento de cerca de 100 mil euros (dos quais 50 por cento são suportados pela autarquia) nas bibliotecas escolares e pólos de leitura dos estabelecimentos de ensino públicos de educação pré-escolar, 1.º e 2.º ciclos do ensino básico. O período de duração do protocolo é de cinco anos e tem como objectivo consolidar e ampliar o papel da biblioteca pública e das bibliotecas escolares no desenvolvimento de hábitos de leitura, proporcionando às esco-



Protocolo permite investimento de 100 mil euros em bibliotecas escolares

las uma variedade de recursos informativos. Apesar dos objectivos e estratégias do Plano Nacional de Leitura serem destina-

dos a toda a população, têm um público-alvo: as crianças que frequentam o ensino pré-escolar e o ensino básico ■



Actualização da Carta Arqueológica

Consciente das potencialidades do concelho em termos arqueológicos, a Câmara Municipal está a elaborar uma nova Carta Arqueológica. Numa primeira fase, a equipa, constituída por professores, arqueólogos e alunos da Universidade de Lisboa e da Universidade de Évora reavaliou os sítios já identificados, alguns deles registados e reunidos na Carta Arqueológica de Sesimbra, uma das primeiras a ser feita em Portugal, da autoria de Eduardo da Cunha Serrão. A esta listagem juntam-se também alguns dados descobertos e publicados por João Luís Cardoso e pela equipa do Núcleo de Espeleologia da Costa Azul. Os resultados das primeiras prospecções ultrapassaram em larga medida as expectativas da equipa, que já registou dezenas de novos sítios de quase todas as épocas, permitindo, neste momento, uma noção mais completa da ocupação humana no concelho.



Verão em Sesimbra

Para além de praia, o Verão em Sesimbra é cada vez mais sinónimo de cultura, desporto, lazer e muita animação. Este ano não foi excepção. Desde Junho que milhares de turistas e visitantes assistiram a espectáculos, viram exposições e participaram em actividades desportivas. A marginal e os núcleos de património foram, uma vez mais, pontos de referência.



Veneranda Dies Ensemble



Torre de Menagem do Castelo

Jornadas Medievais

Os sons da Idade Média voltaram ao Castelo de Sesimbra durante as II Jornadas Medievais. Centenas de pessoas assistiram às actuações dos Introitus, Banchetto Musicale Lusitânia e dos espanhóis Veneranda Dias Ensemble. Na marginal de Sesimbra, o grupo Strella do Dia recriou o espírito da época numa animação de rua. Durante as jornadas, foi aberta ao público a Torre de Menagem do Castelo, com uma exposição sobre a História do monumento.



Ensemble Voct



Maria León



Tango e Folclore Argentino



Fingertips



Million Dollar Lips



Carnaval de Verão

Música e animação

Em Julho e Agosto, os espectáculos musicais deram cor a Sesimbra. Pela Capela do Espírito Santo passaram Maria León, Marco André, Ensemble Voct, Trio Índigo, Marco Alonso e Nanã Sousa Dias. Ao palco do Cineteatro Municipal subiram Rão Kyao, Santos & Pecadores e o Tango e Folclore Argentino da Companhia ARTango. Na Praia da Califórnia, os Fingertips tiveram uma recepção calorosa, tal como os Million Dollar Lips, que apresentaram o seu primeiro trabalho. Pela marginal, desfilarão os foliões, em mais um Carnaval de Verão, e os trios eléctricos.



Rão Kyao



Escultura na Avenida 25 de Abril em Sesimbra

Sesimbra Art Spaces

A quarta edição da *Sesimbra Art Spaces* foi «a mais bem sucedida de sempre», segundo o comissário do evento, Carlos Bajouca. A adesão do público superou largamente as edições anteriores. A exposição, que passou a formato de bienal, regressa em 2009.



Leituras de Verão

A 4.ª Feira do Livro foi um sucesso. Durante 24 dias, o recinto recebeu milhares de visitantes, que tiveram à sua disposição 30 mil livros de 50 editoras. Os descontos, entre os 10 e os 70 por cento, garantiram um volume de vendas que superou as expectativas. Segundo a organização, os géneros mais procurados foram a religião, o esoterismo e a literatura infantil. De referir o teatro de marionetas *O Super Latas* e o *Serão de Contos* com Jorge Serafim, que juntaram cerca de 500 pessoas.

Bibliotecas de Praia

O projecto contou com um número recorde de 6174 participantes e com 4618 requisições de livros e publicações periódicas, para um universo de mil leitores. A grande novidade foi a Biblioteca de Praia da Lagoa de Albufeira.



Boa forma

As praias da vila voltaram a receber o Agitazimbra, que movimentou cerca de 3 mil desportistas entre os 4 e os 70 anos. O slide foi uma das actividades mais procuradas, mas pelos areais decorreram também aulas de body balance, body combat e body jam.



Naná Sousa Dias



Santos & Pecadores

Conversas na Capela

Na Capela do Espírito Santo dos Maréantes a tiveram lugar duas Conversas. A primeira sobre o património cultural subaquático da Costa Azul e a segunda subordinada ao tema *Património Religioso e Identidade Cultural – Uma Experiência Face à Aniquilação do Portugal Profundo*.



Marco Alonso



Marco André

Arte no Mercado

O Mercado Municipal da Quinta do Conde recebeu, pela primeira vez, uma mostra de *Estátuas Vivas*, no âmbito do programa *Arte no Mercado 07*, que, durante o Verão, levou a este espaço vários espectáculos.



Encontro de Estátuas Vivas



Aquatlo de Sesimbra

A segunda edição do Aquatlo de Sesimbra, prova a contar para o nacional da modalidade, recebeu cerca de 90 atletas de todo o país. O vencedor masculino absoluto foi Bruno Pais, com um tempo de 25.34 minutos, enquanto no sector feminino, a vitória foi para Mariana Costa com 29.33 minutos. Nos juvenis masculinos, Miguel Fernandes foi o mais rápido, com 14.08 minutos, e em femininos a vitória foi arrecadada por Laura Bento, com o tempo de 16.38 minutos. A organização esteve a cargo da Câmara Municipal, Junta de Freguesia de Santiago e Federação de Triatlo de Portugal.



Na vila de Sesimbra

Provas Desportivas

Outono marca o arranque das Provas Desportivas de Sesimbra. A Regata de Aiolas, a Travessia da Baía e a Corrida de Sesimbra são competições com tradição na vila e reúnem, todos os anos, milhares de entusiastas que enchem a marginal para apoiar os participantes.

Regata de Aiolas

A tradicional Regata de Aiolas disputa-se no dia 23 de Setembro, às 11 horas, entre a Praia da Califórnia e o Clube Naval de Sesimbra. As inscrições (gratuitas) devem ser feitas na Divisão de Desporto da Câmara Municipal até 21 de Setembro,

às 17.30 horas. Cada aiola pode ser tripulada por dois remadores com idade igual ou superior a 16 anos. A prova do ano passado contou com a participação de 34 atletas divididos por 17 embarcações e foi ganha pela dupla António Carlos e Eduardo Pinto.

Travessia da Baía

A Travessia da Baía de Sesimbra tem lugar no dia 5 de Outubro, às 11 horas. A prova dos 1500 metros, entre a Praia da Califórnia e a Praia do Ouro (junto à vedação do Estaleiro Naval), está aberta a atletas, federados e não-federados divididos por vários escalões

etários. No ano passado participaram cerca de 350 nadadores, com a vitória absoluta a caber a Diogo Pinto.

Corrida de Sesimbra

A Corrida de Sesimbra é um percurso de 10 mil metros, que se realiza, maioritariamente, à beira-mar e o ano passado, reuniu perto de 800 atletas. Este ano, a competição realiza-se no dia 7 de Outubro, às 10 horas, e espera-se uma participação ainda mais elevada. A Corrida de Sesimbra afirmou-se no calendário nacional, não só pela boa organização que lhe é reconhecida, como pela beleza do percurso



Open de Orientação

Sem nunca perderem "o norte", mais de 350 atletas participaram no Open de Orientação promovido pelo Grupo Desportivo União da Azoia e pelo Clube Ibérico de Montanhismo. A mata de Fetais, na Aldeia do Meco, e a vila de Sesimbra foram palco das provas de estafetas, Taça da Federação Portuguesa de Orientação e dos passeios pedestres.



Casa do Benfica lança Escolinha de Futsal

A Casa do Benfica vai criar a primeira Escolinha de Futsal de Sesimbra. Este projecto pretende proporcionar aos mais pequenos (dos 6 aos 11 anos) os benefícios da prática regular de actividade desportiva. A coordenação estará a cargo de Vera de Bettencourt, treinadora de futsal feminino do Sport Lisboa e Benfica e terá como padrinhos Orlando Duarte, seleccionador nacional de futsal, os internacionais portugueses André Lima e Ricardinho e José Pedro Flores Cardoso, antigo jogador de hóquei do GD Sesimbra. A apresentação está marcada para 15 de Setembro, às 11.30 horas, na Casa do Benfica.



■ **Marés de Outono**

O mar e a pesca no centro das atenções

Durante 17 dias, Sesimbra vai recordar algumas das tradições e costumes que a ligam ao mar e à pesca. Uma relação estreita que moldou a história e as raízes dos sesimbrenses. A iniciativa *Marés de Outono* recupera e valoriza alguns dos principais costumes da vila. A recriação da antiga lota na praia, um dos rituais mais característicos da pesca local, a exposição *Um Areal de Gentes*, que através de fotografias, testemunhos orais e registos escritos faz uma retrospectiva desta arte na vila, a *Quinzena Gastronómica do Espadarte*, uma aposta na divulgação desta espécie com grande tradição na terra, o *Ciclo de Cinema sobre o Mar*, a *Fábula Sinfónica Projecto Tartaruga* sobre o mar, que junta em palco a Banda da Armada, o grupo de teatro *O Bando* e o Coro Infantil de Setúbal, os passeios pedestres e as provas desportivas, como a Regata de Aioilas, são algumas das actividades do programa. O festival tem início a 21 de Setembro com o concerto inaugural dos Marenostrum, e encerra a 7 de Outubro, dia em que decorre a última prova desportiva, a Corrida de Sesimbra.

Espadarte na ementa

Ao longo do mesmo período, o Espadarte será o centro das

atenções nos restaurantes do concelho. A primeira quinzena gastronómica dedicada a esta espécie, com grande tradição em Sesimbra, conta com a adesão de 45 restaurantes (29 da freguesia da Santiago, 14 do Castelo e 2 da Quinta do Conde) que irão apresentar 87 receitas diferentes à base deste peixe.

O objectivo é capitalizar as potencialidades gastronómicas da região, promover o Espadarte e dinamizar a restauração. A organização é da Câmara Municipal de Sesimbra, em conjunto com a Associação de Comerciantes e Industriais do Concelho de Sesimbra e a Associação de Comércio e Serviços do Distrito de Setúbal ■

Saiba mais...

Em 1958, o pescador Augusto Vilas Boas colocou Sesimbra no topo dos recordes ao pescar o maior espadarte da Europa e do Atlântico Ocidental, com 259,5 quilos. No mesmo dia, Vilas Boas conseguiu ainda capturar um outro exemplar, com 144,5 quilos, feito nunca antes alcançado e que lhe valeu novo recorde - o de ser o único pescador que pescou dois espadartes no mesmo dia. Quase meio século depois, estas marcas do pescador sesimbrense ainda não foram superadas.

RESTAURANTES PARTICIPANTES NA QUINZENA GASTRONÓMICA DO ESPADARTE

Aldeia do Meco

- Acácio
- António do Meco
- Bar Campimeco
- O Carlos
- O Peralta
- O Pinhal
- Retiro do Meco
- Tropical do Meco

Alfarim

- Dom Ricardo
- O Caramelo
- Os Potes

Cotovia

- Pronúncias – Gastronomia do Norte

Quinta do Conde

- Grelha Mar
- O Arpão

Santana

- Angelus

Sesimbra

- Aquarius/Sesimbra Hotel&Spa
- Baía
- Barca Delta
- Bar o Mastro
- Califórnia
- Casa Isaías
- Cataplana Real
- Espadarte “Hotel Sana Sesimbra”
- Filipe
- Forte Cavallo
- Frango à Guia e Especialidades
- Lobo do Mar
- O Canhão
- O Canhão II
- O Coral
- O Escondidinho
- O Farol
- O Município
- O Peralta 2
- O Velho e o Mar
- Padaria
- Pedra Alta
- Ribamar
- Rodízio “Peixe Peixe Peixe”
- Santiago
- Tasca do 13
- Toca do Leão
- Tony-Bar A Marisqueira
- Virgilinda

Zambujal

- Tisaura



■ **ZimbraMel'07**

6 toneladas de mel vendidas

No último fim-de-semana de Agosto, o Castelo de Sesimbra abriu portas à 9.ª edição da *ZimbraMel - Feira do Mel da Península de Setúbal*. Promovida pela Câmara Municipal, Junta de Freguesia do Castelo e Associação de Apicultores da Península, a feira recebeu 30 mil visitantes e transaccionou 6 mil quilos de mel (mais mil do que o ano anterior), provando ser um dos certames mais importantes do país dedicados ao mel e aos derivados da actividade apícola. Para além do mel, a venda de derivados também aumentou, assim como a doçaria e o artesanato.

Nos cinco concursos, o destaque vai para Américo Pombo, com o melhor mel da Península de Setúbal, Nuno Emídio que ganhou o prémio para a melhor fotografia sobre apicultura e Maria da Graça Garrau, vencedora dos concursos para melhor stand decorado e doçaria com mel.

A animação infantil e os espectáculos protagonizados pela *Banda do Andarilho*, *O Menino é Lindo*, grupo de fados de Coimbra *Capas Negras* e *Uxu Kalhus*, bem como a oficina de danças tradicionais, tiveram grande afluência do público ■

● MANUEL NABAIS

O Professor

Manuel Nabais, 78 anos, foi professor durante quatro décadas. Começou a dar aulas em 1956, depois de se formar em Teologia e Ciências Pedagógicas. A paixão pelo ensino nasceu cedo. «Com 18 anos comecei a dar explicações, dava-me um enorme prazer e era uma forma de ganhar algum dinheiro», revela.

Em 1960, é convidado para dar orientação pedagógica no Colégio Costa Marques, em Sesimbra, onde fica durante 15 anos. Em 1978, depois de um período fora de Sesimbra, regressa à vila para dar aulas na Escola Navegador Rodrigues Soromenho. Termina a carreira em 1996, na Escola Secundária de Sampaio, onde foi director do Centro de Formação Contínua de Professores do Concelho. Durante estes anos, Manuel Nabais deu aulas a várias gerações de sesimbrenses. Como professor revela ter sido «exigente» e «rigoroso». «Há uma frase de um professor que me marcou: "temos de estudar, progredir e crescer na vida, por isso é melhor andar com um sorriso nos lábios do que com reguadas ou pontapés no rabo". Por isso, defendo que na formação dos jovens devemos sempre has-tear a bandeira da responsabilidade e procurar colori-la sempre com alegria». Afirma ter aprendido muito com os alunos e, hoje, emociona-se quando reencontra alguns deles. «Ajudaram-me a viver e deixam-me muito feliz quando dizem que lhes marquei a vida».

Por viver no seio da população escolar, depressa passou a conviver com a comunidade. A beleza natural e a maneira de ser dos sesimbrenses fizeram com que se

encantasse pela terra. «Sou defensor da teoria que diz que o ambiente e o meio influenciam o homem. Para mim, a paisagem, o mar único e o microclima mediterrânico de Sesimbra são os primeiros a impressionar quem chega. Devido à minha formação humana apaixonei-me também pelas pessoas». Assume que, com o passar dos anos, se tornou num típico "sesimbrão". «Bebi a água da fonte mágica da Califórnia, aventurei-me nas noites de pesca no mar alto, banhei-me nas águas puras da baía e assimilei o espírito e a alma do povo sesimbrense», recorda.

O carinho pelas pessoas fê-lo envolver-se com as associações da terra. Foi presidente da Assembleia Geral do Clube Sesimbrense, provedor e secretário da Assembleia Geral da Santa Casa da Misericórdia de Sesimbra, presidente da Liga dos Amigos de Sesimbra e, desde 2006, presidente da Associação de Socorros Mútuos Marítima e Terrestre da Vila de Sesimbra. «A paz, a harmonia e o progresso de uma comunidade não caem do céu como a chuva, nem se apanham do mar como o peixe, carecem do esforço, do sentir e do agir de cada um de nós», afirma. Ao longo destes anos ligado ao associativismo, Manuel Nabais escreveu o livro *Entre Parênteses* e foi um dos principais impulsores da publicação *Há uma Luz*. No ano passado, aceitou mais um desafio: dar aulas na Universidade Sénior de Sesimbra. Uma prova de que o "bichinho" do ensino ainda vive dentro de si e que nunca é tarde para ensinar ●



Outubro Mês da Música

Tal como em 2006, a Câmara Municipal vai dedicar o mês de Outubro à música. Carlos do Carmo, um dos grandes intérpretes da música portuguesa, a Orquestra Sinfonietta de Lisboa com Mário Laginha e Bernardo Sasseti, dois dos maiores pianistas portugueses, e o projecto LUME - Lisbon Underground Musical Ensemble, que reúne alguns dos mais importantes artistas na área do jazz e da música erudita são nomes que vão subir ao palco do Cineteatro Municipal ●



Escultura ao Vivo no Castelo

Durante 15 dias, os escultores Moisés Preto Paulo, João Antero, Beatriz Cunha, João Renato, Nelson Cardoso, Carlos Bajouca e Hans Varela vão trabalhar, ao vivo, pedra da região no Castelo de Sesimbra. Uma iniciativa inédita no concelho, que permite ao público acompanhar de perto todo o processo técnico e criativo que envolve a concepção de uma escultura. No final, as seis obras vão ser colocadas em espaços públicos do município - rotunda da Avenida 1.º de Maio (junto à Associação de Dadores de Sangue), Parque Verde da Cova dos Vidros, Rua Serra d'Aires (junto da Escola Básica da Boa Água), rotunda do Super Sol, na Carrasqueira, Avenida João Paulo II (em frente ao Gabinete de Apoio ao Empresário) e marginal de Sesimbra. Durante este período, haverá no local blocos de pedra macia e instrumentos para que os visitantes possam experimentar a sensação de esculpir ●



Hora do Conto está de volta

A Hora do Conto – Animação do Livro e da Leitura, actividade regular destinada às crianças do 1.º Ciclo do Ensino Básico, terá início no mês de Outubro, às terças e quintas-feiras, na sala do conto da Biblioteca Municipal. Nestas acções serão abordadas as obras *O Alfabeto dos Bichos*, de José Jorge Letria, e *A Menina Gotinha de Água*, de Papiniano Carlos. As inscrições podem ser feitas pelo telefone 21 228 85 88 e estão limitadas a 25 crianças por sessão.



Conversas na Capela

Uma abordagem ao papel que os pescadores locais portugueses poderão assumir face à preservação das pescas e dos oceanos é a proposta para a próxima Conversa na Capela, agendada para 25 de Setembro. Intitulada *A Pesca Responsável e o Conhecimento Ecológico Local – Qual o Papel do Pescador?*, esta sessão terá como oradora Rita de Sousa Braga e Sá, da Universidade Nova de Lisboa, licenciada em Biologia e Pescas, mestre em Ecologia e doutoranda em Pescas.



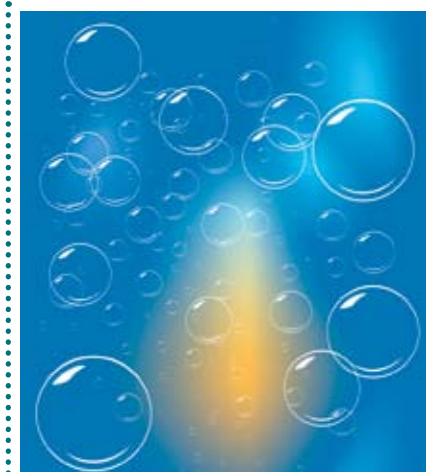
Rafael Monteiro

No dia 22 de Setembro, a Sala Polivalente da Biblioteca Municipal de Sesimbra recebe o colóquio *Rafael Monteiro e a Filosofia Portuguesa*, iniciativa que encerra a exposição *Palavras que Fazem Ver – 57 livros para a História da Filosofia Portuguesa*. Rafael Monteiro, personalidade principal da cultura sesimbrense, deixou uma vasta obra escrita em diversos domínios, tais como a história, a filosofia, a arqueologia e a etnografia.



Sempre a Mexer Para Não Envelhecer

O projecto *Sempre a Mexer Para Não Envelhecer* regressa este mês. A iniciativa, dedicada a pessoas com mais de 60 anos, contempla actualmente as actividades de gerontomotricidade, logoterapia, danças de salão e ateliês de tempos livres. Tal como no ano passado, vai decorrer na Associação Cultural e Desportiva da Cotovia, na Associação de Desenvolvimento da Quinta do Conde, no Grupo Desportivo e Cultural Conde II, no Pavilhão Municipal da Quinta do Conde, na Sociedade Musical Sesimbrense, na Escola Básica das Fontainhas/Casal do Sapo e na Liga dos Amigos da Lagoa de Albufeira. Para inscrições e informações contacte o serviço de Acção Social através do telefone 21 228 82 37.



Limpeza Subaquática

No dia 22 de Setembro, a Praia do Ouro recebe o *XII Encontro de Limpeza Subaquática*, organizada pela Câmara Municipal e Núcleo de Actividades Subaquáticas do Instituto Superior Técnico. Inserida no Projecto Bandeira Azul, a iniciativa reúne mergulhadores amadores e profissionais. Este ano, Sesimbra associa-se também à *International Cleanup Day*, uma acção de sensibilização ambiental a nível mundial, que junta milhões de voluntários em 110 países. As acções decorrem no dia 15 de Setembro nas praias do Ouro e da Califórnia e envolvem várias entidades do concelho.



Recriação da Antiga Lota

A recriação da Antiga Lota de Sesimbra vai juntar perto de uma centena de figurantes na praia em frente ao Largo da Marinha. A iniciativa, inserida nas Marés de Outono, tem lugar no dia 22, às 15 horas. O programa inclui uma arruada pela Banda da Sociedade Musical, demonstrações de artes e ofícios do concelho e de Arte Xávega, jogos populares e uma noite de fados. É uma oportunidade para conhecer ou recordar uma das mais antigas tradições sesimbrenses.

PROTECÇÃO CIVIL



**Queda de Arribas
Como proceder**

A costa portuguesa tem uma extensão de cerca de 845 quilómetros, constituída por troços de praia arenosa (praias e dunas) e rochosas (arribas). A queda de blocos e o desmoronamento de arribas são frequentes. Esteja atento e respeite a sinalização. Se presenciar um acidente avise o nadador salvador, caso a praia seja vigiada, ou contacte o 112 e a capitania, se estiver num local não vigiado.

O que são as arribas

As arribas, vulgarmente designadas por falésias, são uma forma geológica natural que caracteriza o encontro entre o mar e a terra, resultantes da erosão. A sua evolução processa-se através de desmoronamentos e quedas de blocos que provocam situações de risco.

Factores do processo de erosão

Causas externas

- Erosão no sopé (base) e no topo (crista)
- Impacto das ondas
- Variação rápida do nível das águas
- Precipitações intensas
- Modificações acentuadas do relevo
- Sobrecargas com impermeabilização (estacionamentos, acessos, construção)
- Regas intensivas de espaços verdes

Causas internas

- Rotura progressiva – fissuração
- Meteorização
- Erosão por escoamento subterrâneo

Medidas de prevenção

- Frequente praias vigiadas
- Esteja atento à sinalização de perigo
- Afaste-se se houver pedras soltas ou rachas
- Evite permanecer na base e no topo da arriba
- Não estacione no topo da arriba
- Não se abrigue do vento e do sol na base da arriba
- Nestas zonas, evite a prática de actividades recreativas sozinho e, caso tal aconteça, mantenha sempre alguém informado sobre o seu paradeiro



Fonte: www.proteccaocivil.pt

APOIO AO CONSUMIDOR



PUBLICIDADE DOMICILIÁRIA NÃO DESEJADA

Actualmente, com a multiplicidade de produtos e serviços existentes no mercado, os consumidores vêem, diariamente, as suas caixas de correio inundadas de folhetos promocionais, que muitas vezes não têm interesse em receber. Para colmatar este problema, foi aprovada a Lei n.º 6/99, de 27 de Janeiro, que impõe algumas regras à distribuição domiciliária de publicidade.

Assim, “É proibida a distribuição directa no domicílio de publicidade não endereçada sempre que a oposição do destinatário seja reconhecível no acto de entrega, nomeadamente através da afixação, por forma visível, no local destinado à recepção de correspondência, de dístico apropriado contendo mensagem clara e inequívoca nesse sentido.” Ou seja, os consumidores que não desejem receber publicidade na sua caixa de correio devem afixar um autocolante próprio no exterior da sua caixa.

Como obter o autocolante de publicidade não desejada?

1. No Gabinete de Apoio ao Consumidor, pessoalmente ou através de e-mail;
2. Através do Instituto do Consumidor, via postal ou correio electrónico;
3. Ou no site www.consumidor.pt, imprimindo o autocolante/aviso directamente na sua impressora.

Paralelamente, se não desejar receber publicidade endereçada, deve comunicar às empresas esse facto, assim como, o de não pretender que os seus dados sejam comunicados a terceiros para os mesmos efeitos.

Legislação Aplicável
Lei n.º 6/99, de 27 de Janeiro
Lei n.º 67/98, de 26 de Outubro

Entidades Fiscalizadoras
Instituto do Consumidor

CONTACTOS ÚTEIS

- Gabinete de Apoio ao Consumidor (Câmara Municipal de Sesimbra) Tel. 21 228 85 00 Ext. 3367 / 21 210 94 96
- Agência para a Segurança Alimentar e Económica (Entidades Fiscalizadora) Tel. 21 311 98 00

APOIO AO EMPRESÁRIO



ESTABELECIMENTOS EM REGIME DE DECLARAÇÃO PRÉVIA

Desde 16 de Agosto, os estabelecimentos que se seguem estão sujeitos a um novo regime para instalação ou modificação:

- Comércio por grosso de produtos alimentares
- Comércio por grosso não especializado de produtos alimentares
- Comércio a retalho especializado de produtos alimentares
- Comércio a retalho não especializado de produtos alimentares
- Armazéns de produtos alimentares
- Comércio por grosso de produtos não alimentares
- Comércio a retalho de produtos não alimentares
- Prestação de serviços como, por exemplo, oficinas de manutenção e reparação de veículos automóveis, oficinas de manutenção e reparação de motociclos, lavandarias e tinturarias, salões de cabeleireiro, institutos de beleza, colocação de *piercings* e tatuagens,

ginásios (*health clubs*) e centros de bronzamento artificial. Este regime estabelece que a abertura de um estabelecimento ou a alteração do tipo de actividade ou ramo de comércio, incluindo a sua ampliação ou redução, bem como a alteração da entidade titular da exploração, estão sujeitas ao regime de declaração prévia. Os titulares de processos de licenciamento dos estabelecimentos acima referidos que, em 16 de Agosto estavam a decorrer nas Câmaras Municipais, podem optar por este novo regime, devendo o titular da exploração efectuar a exigida declaração prévia.

- Regime legal:
- Portaria 791/2007, de 23 de Julho
 - Decreto-lei 259/2007, de 17 de Julho
 - Decreto-lei 370/99, de 18 de Setembro

PARA MAIS INFORMAÇÕES CONTACTE O GABINETE DE APOIO AO EMPRESÁRIO (Câmara Municipal de Sesimbra)
Morada: Edifício Rotunda, Bloco C, Loja 1, Cotovia
Telefones: 21 268 80 98 / 93 30 (Setúbal) / 21 311 98 00 (Lisboa) | gaessb.cm@cm-sesimbra.pt.

SERVIÇO MUNICIPAL

Educação

Centro de Recursos Educativos e Formação

Este serviço municipal está vocacionado para apoiar professores e alunos, em qualquer questão relacionada com a educação e formação profissional. O CREF tem disponível uma equipa constituída por uma professora, uma psicóloga e uma técnica administrativa, e, na parte do centro de formação, um professor/director, duas técnicas administrativas e dois assessores pedagógicos e financeiros.

Valências do espaço:

* Orientação vocacional:

– deslocação de técnicos às escolas do 3.º ciclo e secundário, ou dos alunos às instalações do centro, para sessões de orientação vocacional;

* Reconhecimento Validação e Certificação de Competências (RVCC):

– obtenção de certificado, depois de validada a experiência de vida de adultos, que não tenham concluído o 4.º, 6.º, 9.º e 12.º ano de escolaridade;

* Formação Diploma de Competências Básicas (DCB):

– realização de exames em novas tecnologias de informação; – acções de formação, destinadas a pessoal docente e não docente;

* Novas tecnologias:

– deslocação de um técnico de informática para dar apoio logístico às escolas do 1.º ciclo e pré-escolares (oficiais) do concelho;

* Atendimento geral:

– pedido de informações; – encaminhamento e triagem de casos; – utilização de computadores e Internet; – acesso a biblioteca.

Local de Funcionamento:

Avenida João Paulo II, Edifício “Mar e Serra”, Bloco C, R/C Esq. | Santana • 2970-649 Sesimbra
 Telefone: 21 268 15 91 • Fax: 21 268 40 49
 E-mail: cre@sesimbra-edu.net

CONTACTOS MUNICIPAIS

Câmara Municipal de Sesimbra (Geral)

Tel.: 21 228 85 00
 E-mail: girp@cm-sesimbra.pt
 Site: www.cm-sesimbra.pt

Linha Verde (RECLAMAÇÕES)

Tel.: **800 22 88 50**

Assembleia Municipal de Sesimbra

Tel.: 21 228 85 51

Gabinete Municipal da Quinta do Conde

Tel.: 21 210 94 70

Posto de Turismo

Tel.: 21 228 85 40
 E-mail: turismo@cm-sesimbra.pt

Gabinete Jovem (Sesimbra)

Tel.: 21 228 86 01
 E-mail: gjovem@cm-sesimbra.pt

Loja Ond@Jovem (Quinta do Conde)

Tel.: 21 210 22 31

Centro de Recursos Educativos

Tel.: 21 268 15 91
 E-mail: cre@sesimbra-edu.net

Espaço Solidário

Tel.: 21 210 94 96

Gabinete de Actividades Económicas

Tel.: 21 228 87 14

Gabinete de Apoio ao Consumidor

Tel.: 21 228 86 67

Parque Municipal de Campismo do Forte do Cavallo

Tel.: 21 228 85 08

Mercado de Sesimbra

Tel.: 21 223 58 93

Mercado da Quinta do Conde

Tel.: 21 210 94 99

Cemitério de Sesimbra

Tel.: 21 228 85 70

Cemitério do Castelo

(encerra às 3.^{as} e 5.^{as})

Tel.: 21 268 57 59

Cemitério de Aiana

Tel.: 93 955 39 92

Cemitério da Quinta do Conde

Tel.: 21 210 71 72

JUNTAS DE FREGUESIA

Junta de Freguesia do Castelo

Tel.: 21 268 92 10
 Email: geral@jf-castelo.pt
 Site: www.jf-castelo.pt

Junta de Freguesia da Quinta do Conde

Tel.: 21 210 83 70
 Email: jfquintaconde@netvisao.pt
 Site: www.quintacondedeu

Junta de Freguesia de Santiago

Tel.: 21 228 84 10/3
 Email: geral@jf-santiago.pt
 Site: www.jf-santiago.pt

SERVIÇOS PÚBLICOS

Tribunal

Secretaria Judicial Tel.: 21 228 81 50
 Ministério Público Tel.: 21 228 81 55

Conservatórias

Registo Civil Tel.: 21 228 84 90
 Registo Predial e Comercial Tel.: 21 228 84 70

Cartório Notarial de Sesimbra (na Cotovia)

Tel.: 21 268 02 31
 E-mail: notariamagda@gmail.com

Cartório Notarial da Quinta do Conde

Tel.: 21 210 56 66
 E-mail: mbarreiros.notaria@cm-quintadoconde.com

Serviço de Finanças

Geral Tel.: 21 228 93 00 / 14
 Tesouraria Tel.: 21 228 93 15 / 16

Centro Regional da Segurança Social

Geral Tel.: 21 228 97 00 / 12

Delegação Marítima

Tel.: 21 223 30 48

COMUNICAÇÃO SOCIAL

Fórum da Quinta do Conde

Tel.: 96 760 16 34

Jornal de Sesimbra

Tel.: 21 228 92 00

Notícias da Zona

Tel.: 21 087 97 90

Nova Morada

Tel.: 21 244 37 98

O Condense

Tel.: 21 086 44 55

O Sesimbrense

Tel.: 21 228 00 61 / 21 223 02 27

Sesimbra FM

Tel.: 21 228 92 00

Raio de Luz

Tel.: 21 268 15 54

TRANSPORTES

Transportes Sul do Tejo

Sesimbra Tel.: 21 268 94 10
 Laranjeiro Tel.: 21 042 70 00
 E-mail: tst@tsuldotejo.pt | Site: www.tsuldotejo.pt

Fertagus

Tel.: 21 106 63 00
 E-mail: fertagus@fertagus.pt | Site: www.fertagus.pt

Táxis

Santiago Tel.: 91 975 59 27 / 21 268 20 93
 Tel.: 96 400 44 80 / 91 759 31 97 | Tel.: 96 687 55 95
 Tel.: 91 937 33 47 | Tel.: 96 983 39 03
 Tel.: 91 931 28 66

Castelo

Tel.: 91 721 55 26 | Tel.: 96 602 35 41
 Tel.: 91 937 33 47 | Tel.: 96 802 97 54
 Tel.: 96 402 20 41 | Tel.: 96 802 97 54
 Tel.: 96 404 53 89

Quinta do Conde

Tel.: 91 935 60 14
 Tel.: 93 450 00 25 | Tel.: 96 903 35 93
 Tel.: 96 305 03 10 | Tel.: 91 963 76 87
 Tel.: 96 600 11 53 / 96 705 11 35
 Tel.: 96 520 46 48

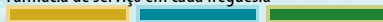
FARMÁCIAS DE SERVIÇO



A Farmácia de ALFARIM funciona em Regime de Disponibilidade. Neste regime a farmácia é obrigada à disponibilização permanente do farmacêutico ou seu auxiliar legalmente habilitado. Em caso de ausência deverá ser afixado de forma bem visível o contacto do técnico responsável.

Santiago	Quinta do Conde	Castelo	FREGUESIA DE SANTIAGO	FREGUESIA DA QUINTA DO CONDE	FREGUESIA DO CASTELO
			Lopes Tel.: 21 223 30 28	Rodrigues Pata Tel.: 21 210 80 50	Santana Tel.: 21 268 83 70
			Leão Tel.: 21 228 80 78	Bio-Latina Tel.: 21 210 91 13	Cotovia Tel.: 21 268 16 85
				Quinta do Conde Tel.: 21 211 37 28/9	Alfarim Tel.: 21 268 85 47

Farmácia de serviço em cada freguesia



MARÉS DE OUTONO

Sesimbra 2007

de 21 de Setembro a 7 de Outubro

Foto: Idaléciano Cabecinha



PROGRAMA

21 de Setembro | sex | 22h
CONCERTO
MARENOSTRUM
Espectáculo Inaugural
Cineteatro Municipal João Mota

de 21 de Setembro
a 7 de Outubro
QUINZENA
GASTRONÓMICA
DO ESPADARTE
Restaurantes do concelho

22 de Setembro | sáb | 9.30h
ACÇÃO AMBIENTAL
XII ENCONTRO
DE LIMPEZA SUBAQUÁTICA
Praia do Ouro,
em frente ao Hotel do Mar

22 de Setembro | sáb
RECRIAÇÃO
DA ANTÍGA LOTA
Largo da Marinha
15h Arruada pela Banda
da Sociedade Musical
Sesimbrense

16h Recriação de Artes
e Ofícios Tradicionais
do Concelho

Jogos Populares

Arte Xávega
(Praia Junto à Fortaleza)

17h Recriação da Antiga Lota

22h Fado Vadio
(Fortaleza de Santiago)

de 22 de Setembro
a 7 de Outubro
EXPOSIÇÃO
UM AREAL DE GENTES
• Abertura: dia 22, às 16h
• Todos os dias, das 15 às 19
e das 21 às 23.30h
Auditório Conde de Ferreira

22, 23, 29 e 30 de Setembro
das 14 às 19h
VISITA À LANCHA
DE FISCALIZAÇÃO
DA MARINHA
Porto de Abrigo

23 de Setembro | dom | 9.30h
PASSEIO PEDESTRE
CHÁ DOS NAVEGANTES
• Inscrição: 21 228 85 40
(Posto de Turismo)
Cabo Espichel

23 de Setembro | dom | 11h
PROVAS DESPORTIVAS
REGATA DE AIOLAS
Baía de Sesimbra

24, 26 e 28 de Setembro
| 21.30h
CICLO DE CINEMA
SOBRE O MAR
Cineteatro Municipal João Mota

25 de Setembro | ter | 21.30h
CONVERSAS NA CAPELA
A PESCA RESPONSÁVEL
E O CONHECIMENTO
ECOLÓGICO LOCAL
Qual o Papel do Pescador?
• Oradora: Rita de Sousa Braga
e Sá, licenciada em Biologia
e Pescas, mestre em Ecologia
e doutoranda em Pescas
Capela do Espírito Santo dos Mareantes

27 de Setembro | qui
DIA MUNDIAL DO TURISMO
PASSEIO NO BARCO
AQUARAMA (11h)
Porto de Abrigo
VISITA GUIADA À VILA
DE SESIMBRA (15h)
Posto de Turismo
• Informações no Posto de Turismo

28 de Setembro | sex | 22h
BAILE POPULAR
Fortaleza de Santiago

29 de Setembro | sáb | 9.30h
PASSEIO PEDESTRE
MARAVILHAS DO CABO
• Inscrição: 21 228 85 40
(Posto de Turismo)
Cabo Espichel

29 de Setembro | sáb | 22h
CONCERTO
CONCERTO PELA BANDA
DA ARMADA
com a participação
do Grupo de Teatro O Bando
e do Coral Infantil de Setúbal
• Entrada gratuita
Cineteatro Municipal João Mota

30 de Setembro | dom | 10h
DIA MUNDIAL DO CORAÇÃO
PASSEIO À BEIRA-MAR
Baía de Sesimbra

5 de Outubro | sex | 11h
PROVAS DESPORTIVAS
TRAVESSIA DA BAÍA
Baía de Sesimbra

7 de Outubro | dom | 10h
PROVAS DESPORTIVAS
CORRIDA DE SESIMBRA
Vila de Sesimbra

Para mais informações consulte:
www.cm-sesimbra.pt