



Espaço Comercial



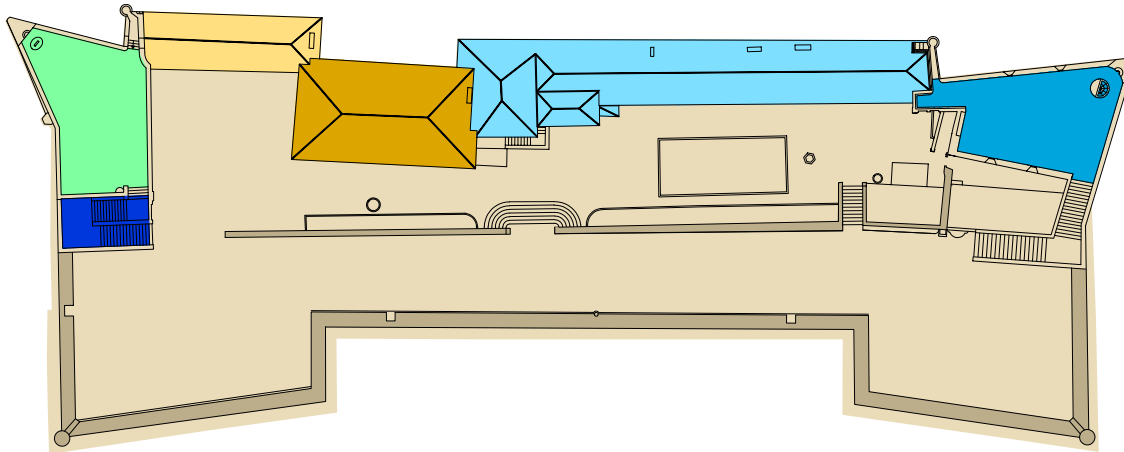
Pousada de Juventude



Serviços Sociais da GNR



Casa do Governador



Museu do Mar



Núcleo de Interpretação da Fortaleza de Santiago

Fortaleza de Santiago

# Câmara propõe recuperação

Numa reunião com o secretário de estado da Administração Interna, José Magalhães, e com os Serviços Sociais da GNR, o presidente da Câmara Municipal, Augusto Pólvora, e a vereadora da Cultura, Felícia Costa, deram a conhecer uma proposta para recuperação e utilização dos diversos edifícios que compõem a Fortaleza de Santiago, na vila de Sesimbra.

O projecto da autarquia contempla a instalação do Museu do Mar, Pousada de Juventude, espaço de interpretação do monumento e zona comercial. Na sequência da reunião, foi proposta a utilização de alguns espaços pelos Serviços Sociais e a continuação da colónia de férias nos meses de Julho e Agosto, na área destinada a Pousada de Juventude.

Apesar de não ter havido uma resposta definitiva, o plano da autarquia contou, desde logo, com o apoio do Secretário de Estado. Espera-se, agora, que seja agendada nova reunião e que nos próximos meses possa



Saiba mais...

A Fortaleza de Santiago, edificada em 1648, está ligada aos ataques de piratas que se sucederam a partir do século XVII, altura em que foram construídas várias fortificações ao longo da costa. Acolheu, no século XVIII, o governo militar da região e a residência de Verão dos infantes reais. Sem função militar, em 1879 foi cedida à Guarda-fiscal e em 1886 à Alfândega. Em 1977, foi classificada como Imóvel de Interesse Público pelo Decreto-lei n.º 129/77, de 29 Setembro. É um dos principais monumentos do município e elemento arquitectónico preponderante na vila de Sesimbra.

ser celebrado um protocolo de colaboração entre as entidades envolvidas, para que se defina o modelo de gestão do espaço e planifiquem as intervenções necessárias à reabilitação do imóvel, a cargo da autarquia.

Espaço público desde 2006

Em Maio de 2006, a Câmara Mu-

nicipal de Sesimbra conseguiu garantir a abertura do espaço exterior da Fortaleza de Santiago ao público, através de um acordo celebrado com a GNR. Até então, o monumento era usado exclusivamente por esta força de segurança. A partir daí, têm decorrido no local várias actividades. Espectáculos, exposições, colóquios, a Feira de

Artes e Artesanato, a Zimbra Estações - feira de produtos tradicionais, a Feira do Livro de Sesimbra ou a Mostra de Projectos Educativos são algumas das actividades que já passaram pela Fortaleza.

O princípio de acordo prevê que as áreas sejam utilizadas da seguinte forma:

- **Edifício Nascente:** Museu do Mar de Sesimbra;
- **Zona do paiol:** museu dedicado à história da Fortaleza, desde que foi construída até à actualidade;
- **Casa do Governador:** tutela dos serviços sociais da GNR, com possibilidade de poder ser utilizada pela Câmara Municipal em situações específicas;
- **Edifício à direita da entrada:** Posto da GNR e três unidades de alojamento para os Serviços Sociais da GNR;
- **Bloco Poente:** área comercial, Pousada de Juventude, refeitório e sala de apoio técnico da GNR ■